

Qualität made in Germany seit 1953

- GARTENPAVILLONS
- SOMMERHÄUSER
- GARTENMÖBEL
- REETSCHIRME

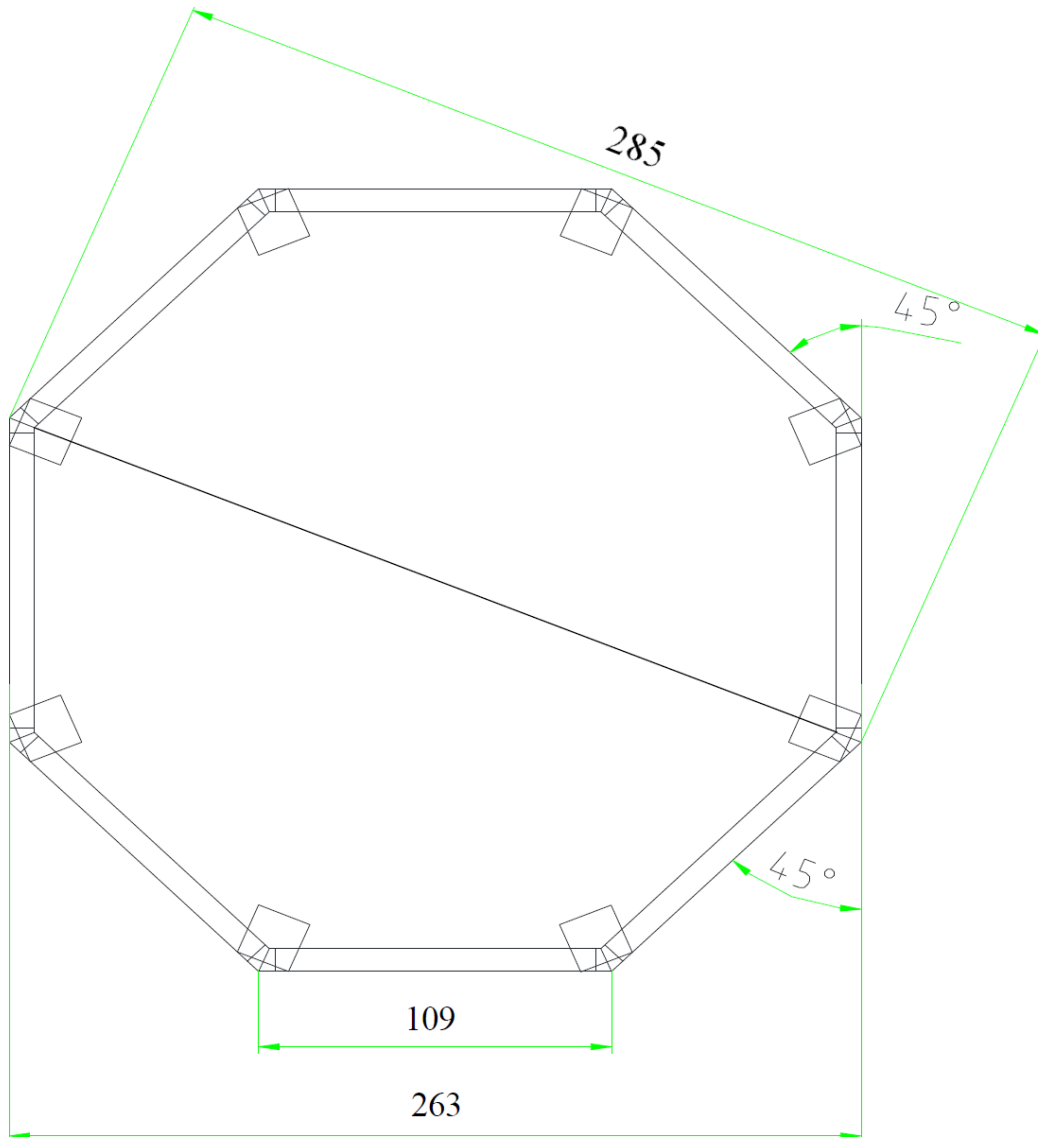


Riwo

GARTENPAVILLONS

FUNDAMENTPLAN

Maßeinheit: cm



Grundvoraussetzung:

Verdichtete, feste und waagerechte Fläche

Mögliche Fundamentarten:

- Betonplatte
- Pflasterfläche
- Punktfundament nach Rücksprache möglich

Model:

Bellevue // Trend

Variante:

8-eck - Ø 3m

Fragen zum Fundament?

TEL.: +49(0)2605 / 96409-0 // E-MAIL: riwo@riwo.com // WEB: www.riwo-pavillons.de