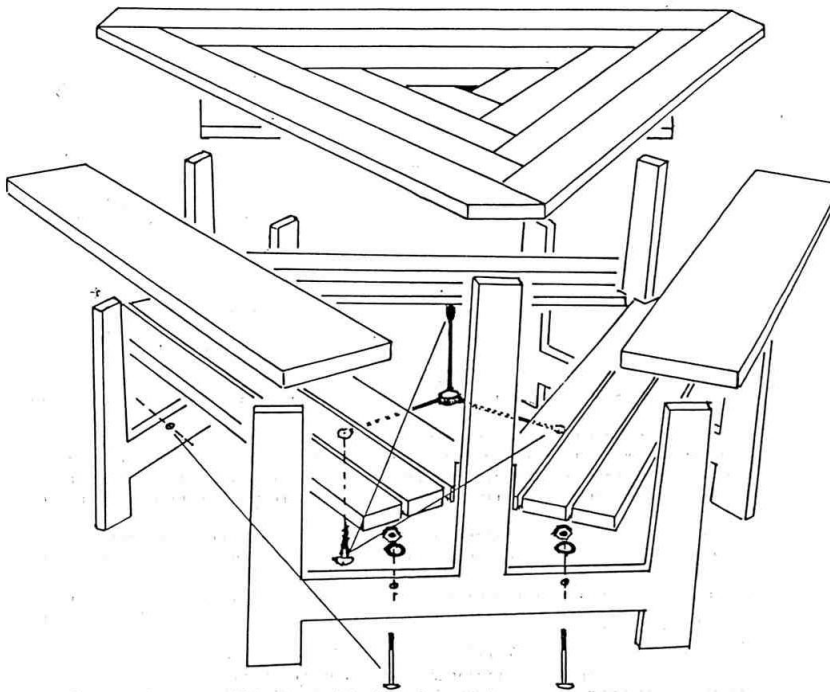


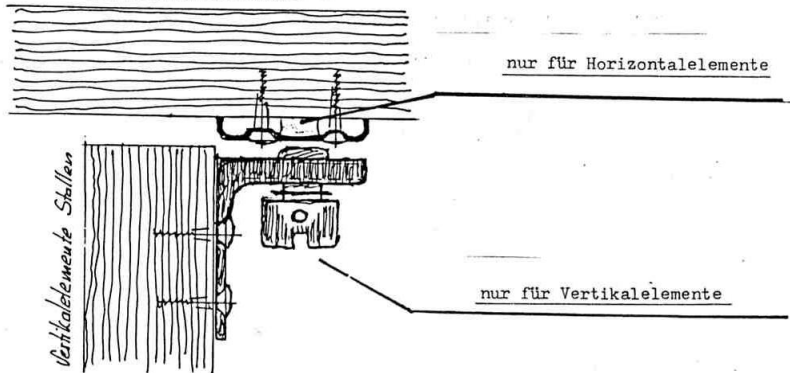
Montageanleitung

- 1) FuSrasterelemente in die Stollenelemente legen
- 2) Bolzen von AuBen nach Innen durchstecken mit Unterlegscheiben und Muttern nicht zu stark anziehen
- 3) Das Gestell h4lt jetzt zusammen und kann uBer die Stollen seitlich gekippt werden (evtl. Karton oder Leisten zum Schutz unterlegen).
Jetzt wird der Schirmhalter genau zentriert und unter die FuSraster festgeschraubt.
Wichtig ist, daB der Ring genau mittig sitzt!
- 4) Sitze und Platte in die entsprechende Position auf die Stollenelemente in den Beschlagwinkel einrasten und mittels Schraubenzieher anziehen.
- 5) Jetzt kann jeder beliebige Sonnenschirm durch die obere Oeffnung eingesetzt werden.

MONTAGEANLEITUNG



Platte und Sitze
Horizontalelemente



nur fUr Horizontalelemente

nur fUr Vertikalelemente