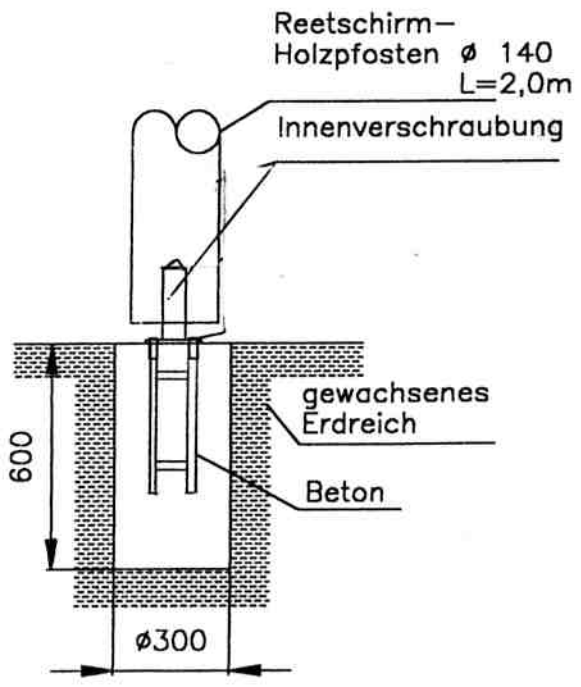
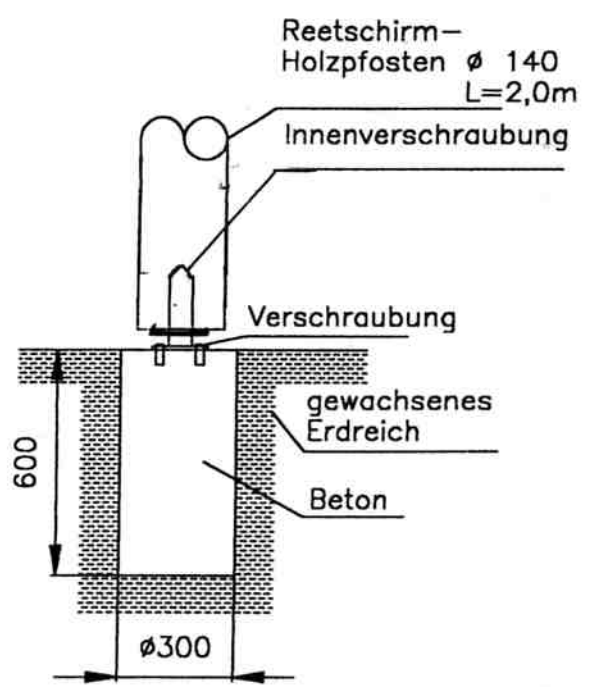


(Durchgangshöhe 2,02m)



(Durchgangshöhe mind. 2,02m)



(Durchgangshöhe mind. 2,02m)

Maßstab :
Alle Maße in mm ausser (m)

	Datum	Name
Bear.		
Gepr.		
Norm		

Fundamentvorschläge: Holzpfosten ϕ 140mm

1	Überarbeitet		
Zust	Änderungen	Datum	Name

Riwo

Dateinamen: FUND140.DWG

Blatt
Bl.